



## IDEEN REALISIERBAR MACHEN

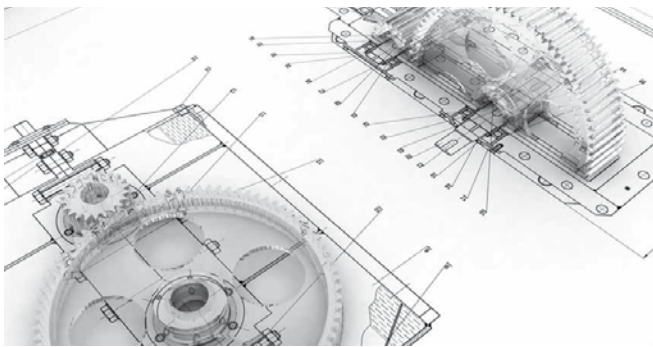
Glas, Kunststoff, Metall, Stein, Holz - der gekonnte Mix von Materialien ist sowohl aus ästhetischen Gesichtspunkten, wie auch hinsichtlich der Funktionalität die Königsklasse der Architektur und des Designs. Ob bei Ladeneinrichtungen, Gastronomiekonzepten, hochwertigen Wohnhäusern oder beim Exponatebau, die Symbiose der verschiedenen Materialien zu einem harmonischen Ganzen gilt als eindeutiges Merkmal für gelungene, moderne Architektur. Architekten, die sich auf diesem Terrain ungehemmt kreativ entfalten möchten, stehen allerdings häufig vor dem Problem, die Ideen praktisch auch umgesetzt zu bekommen.

An dieser Stelle setzt die Firma COTEMA aus Fürstenstein an. Die Inhaber, Mario Gottinger und Michael Herb sind seit Jahren darauf spezialisiert, komplexe bauliche

Aufgabenstellungen mit unterschiedlichen Materialien unter Einhaltung höchster ästhetischer Ansprüche umzusetzen. Dabei bietet COTEMA von der technischen Konstruktionszeichnung mittels CAD über die Fertigung bis zur letztendlichen Montage das gesamte Leistungsspektrum an. Durch ihre jahrelange leitende Tätigkeit im Messebau für eines der weltweit größten Messebauunternehmen haben es sich

Michael Herb und Mario Gottinger zur Gewohnheit gemacht, dass jedes noch so kleine oder noch so große Projekt mit Professionalität und Zielstrebigkeit umgesetzt wird. Konstruktive Qualität und absolute Präzision in der Herstellung sind dabei selbstverständlich.

Architekten und Planer, Inneneinrichter und Designer, die für ihre Entwürfe eine Firma auf der technischen Seite benötigen, die sowohl in der technischen Konstruktion, als auch in der handwerklichen Umsetzung über das erforderliche Fachwissen



*Entwicklung, Konstruktion und Fertigung von Individuallösungen ist eine der vielen Leistungen von COTEMA.*

und die entsprechende praktische Erfahrung verfügt, finden in dem jungen Unternehmen aus Fürstenstein einen zuverlässigen Kooperationspartner.

Information von:  
COTEMA GbR  
Mario Gottinger | Michael Herb  
Burgstallstraße 9 | 94538 Fürstenstein  
Tel. 0 85 04 / 9 56 86 70 | info@cotema.de